



Sklopiva kolica za apsorbent SDC 03

Kolica za doziranje apsorbenta dizajnirana su za upotrebu u sanaciji onečišćenja kad je potrebno upotrijebiti granularni apsorbent (npr. kod izljeva nafte i naftnih derivata ili kemikalija). Kolica su prikladna i za mineralne i za apsorbenite od biljnih vlakana.



Brzo i jednostavno nanošenje apsorbenta

- Sklopljena kolica zauzimaju minimalno prostora
- Jednostavno podešavanje za debljinu i širinu primjene (maks. 40 cm)
- Podesiva ručka
- Ojačani dijelovi izloženi stresu



Lako prenosiva,
osiguravaju
jednokomjerno
nanošenje apsorbenta



Brzo i
jednostavno
postavljanje
(rastavljaju se i
sastavljaju u sekundi)

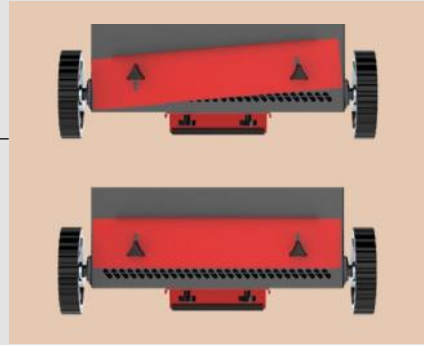


Podesivi stabilizator osigurava stabilnost kolica dok se pune apsorbentom



Podesiva visina ručke. Ručka se može fiksirati u produženom položaju.

Vrhunske performanse: apsorbent se otpušta vibracijama i dozira rotirajućom žlicom kako bi se osigurala ravnomjerna primjena na mrlju. Jednostavno podešavanje debljine i širine nanosa.



Načini upotrebe



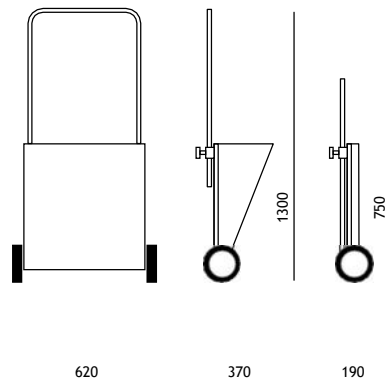
Mehanizam pričvršćen na pogonski kotač omogućuje doziranje samo tijekom kretanja prema naprijed, ali ne i prilikom kretanja unatrag. Vožnja unatrag blokira doziranje

Vrhunska kvaliteta

Ojačanje dijelova izloženih naprezanju, upotreba robusnog materijala, nehrđajućeg čelika, poliuretana, kugličnih ležajeva industrijske kvalitete, površine obrađene za otpornost, dijelovi zaštićeni od utjecaja prašine.

Pozor!

Ovaj proizvod nije namijenjen za doziranje abrazivnih materijala i za rasipanje soli! Kolica se moraju očistiti nakon svake upotrebe. Slijedite upute za uporabu.



Dimenzije prilikom upotrebe	širina 620 mm, dubina 370 mm (visina s produženom ru kom), 1300 mm
Dimenzije kod skladištenja	širina 620 mm, dubina 190 mm (visina sa sklopljenom), 750 mm
Promjer kota a	180 mm
Max volumen	65 l
Dimenzije pakiranja	740 x 270 x 780 mm
Težina praznih kolica	13 kg